

# TRENNWAND GASTRONOMIE



**PREIS 365,00 EURO**

exkl. Ust., zzgl. Verpackung & Versand

**LIEFERZEIT** (für Standardgröße)

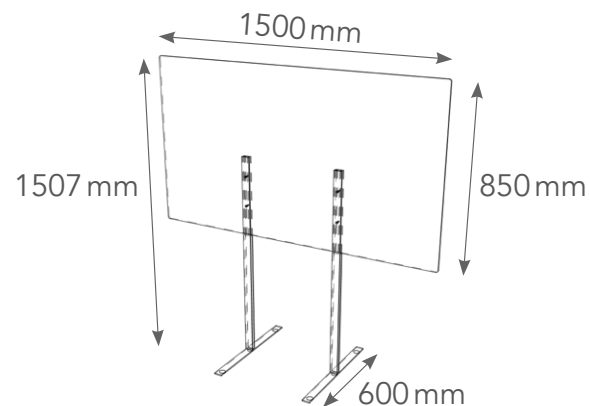
10 Werktage Produktionszeit + Versandzeit

seit 1964


**HASENKOPF**  
INDUSTRIE  
MANUFAKTUR



[WWW.HASENKOPF.DE](http://WWW.HASENKOPF.DE)





**HOCHWERTIGE TRENNWAND  
FÜR DIE GASTRONOMIE,  
HOTELLERIE UND VIELES MEHR**

- › Optimaler Spuckschutz
- › Glasklare Optik der Scheibe
- › Metallfüße für stabilen Stand
- › in vielen Bereichen einsetzbar
- › Modernes & schlichtes Design
- › Made in Germany 

## DETAILS

Hochwertiges Acrylglas & lackierter Stahl:

- › Standardgröße der Scheibe: 1500x850mm
- › Gesamthöhe (Standard): 1507mm
- › Individuelle Größen & Formen möglich
- › Stahlgestell in schwarz  oder weiß 

## AUF ANFRAGE

- › Mit Ihrem individuellen Logo
- › Mengenrabatte



**JETZT ANFRAGEN**

[INFO@HASENKOPF.DE](mailto:INFO@HASENKOPF.DE) · T +49. (0)8677. 9847-0